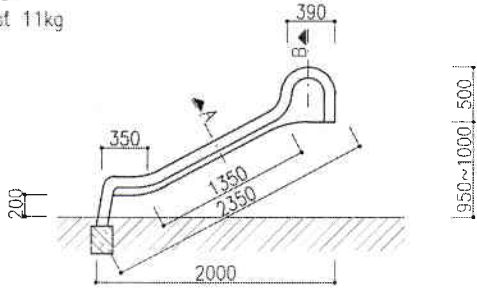
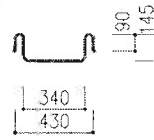


R 230

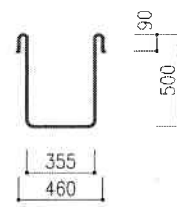
hmotnosť 11kg



REZ A

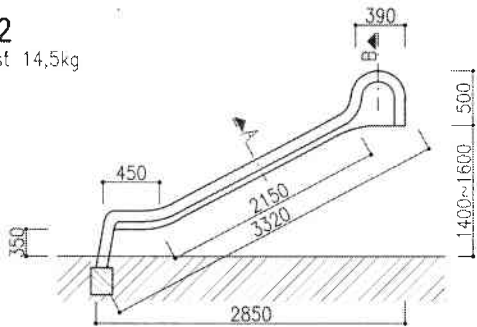


REZ B

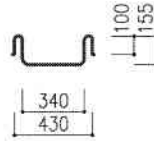


R 312

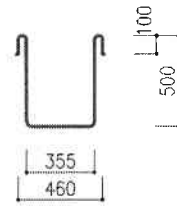
hmotnosť 14,5kg



REZ A

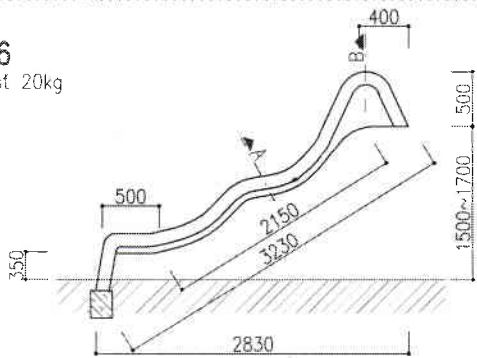


REZ B

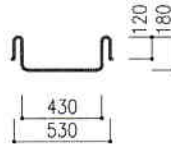


V 316

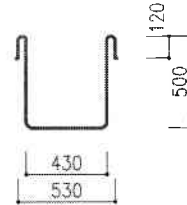
hmotnosť 20kg



REZ A

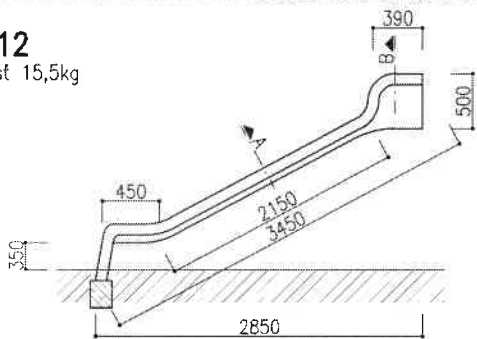


REZ B

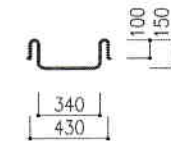


RP 312

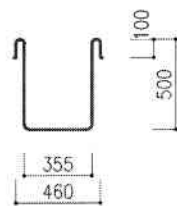
hmotnosť 15,5kg



REZ A

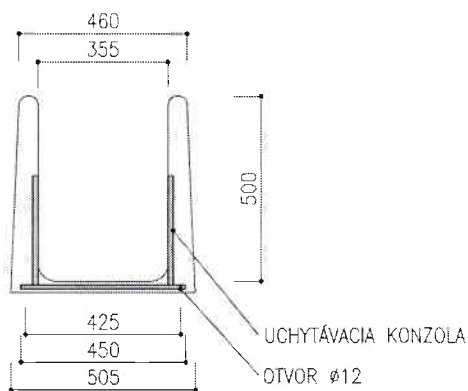


REZ B



UMIESTNENIE UCHYTÁVACEJ KONZOLY

R 230
R 312
RP 312



V 316

