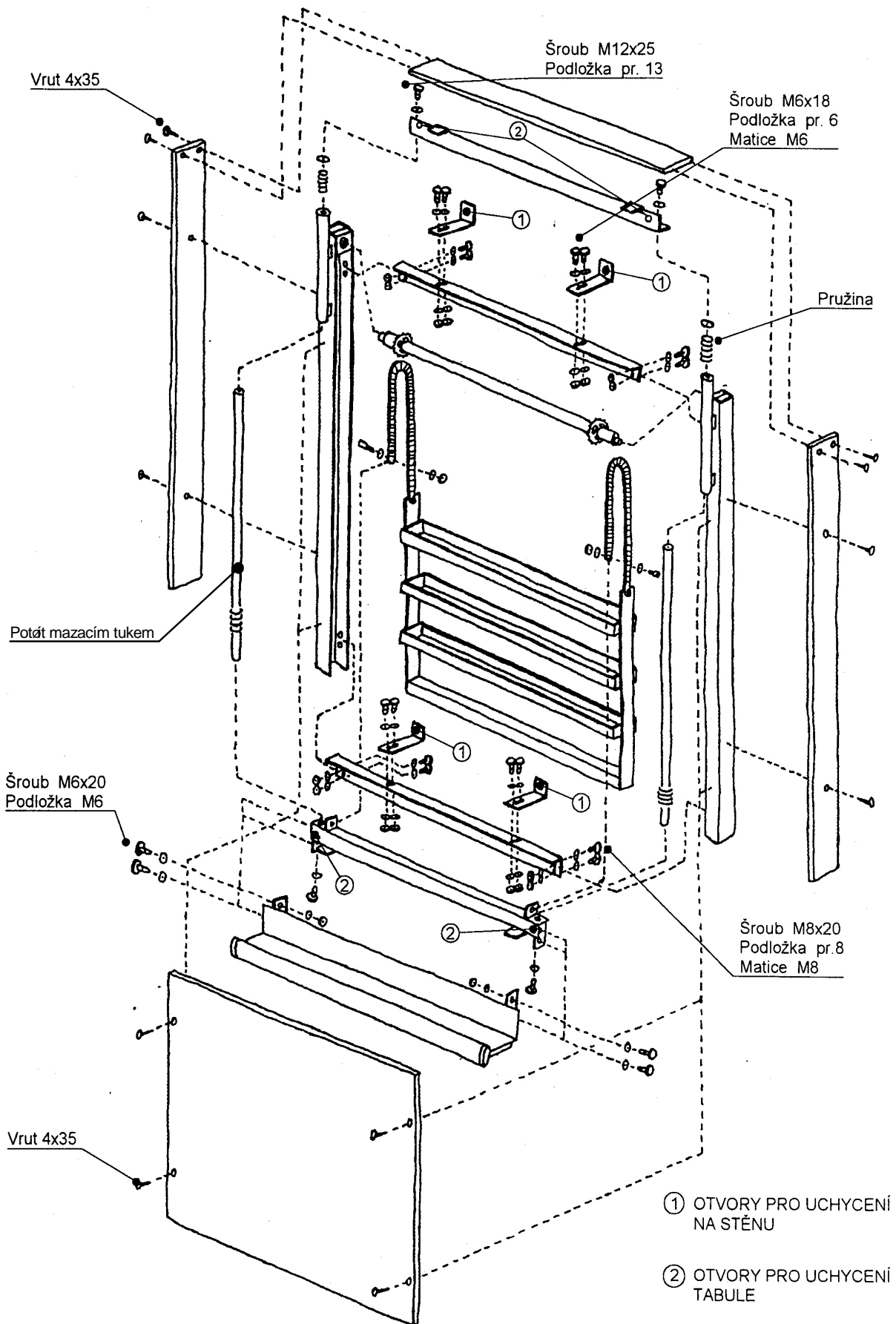


NÁVOD NA MONTÁŽ

STOJAN ZVEDACÍ



4 - 00362

Údržba: Jedenkrát za rok provést kontrolu vodících tyčí (popř. namazat) a šroubových spojů (popř. dotáhnout).